

MANUAL DE UTILIZARE ȘI ÎNTREȚINERE

Instrucțiuni originale | Revizia 01 | Ed. 01 | 09/2021

APARAT DE SUDURĂ

IMPORTATOR: GOLDEN FISH SRL FABRICAT ÎN PRC
(service@micul-fermier.ro; contact@micul-fermier.ro)



AZ-ES002



Tensiune de lucru: 65 V ◀

Greutate netă: 3.20 kg ◀

Greutate brută: 3.55 kg ◀

Afișaj: analogic ◀

Conectori: 10-25 ◀

Almaz



RO



INSTRUCȚIUNI ORIGINALE

CITIȚI CU ATENȚIE PREZENTELE INSTRUCȚIUNI DE FUNCȚIONARE ÎNAINTE DE PRIMA PUNERE ÎN FUNCȚIUNE A PRODUSULUI ȘI RESPECTAȚI OBLIGATORIU INSTRUCȚIUNILE DE SIGURANȚĂ! NERESPECTAREA INDICAȚIILOR DIN PREZENTUL MANUAL SCUTEȘTE PRODUCATORUL DE ORICE RĂSPUNDERE ȘI DUCE LA PIERDEREA GARANȚIEI!

PĂSTRAȚI ACEST MANUAL PENTRU REFERINȚE ULTERIOARE.

2021 Toate drepturile rezervate



CUPRINS:

1. INFORMAȚII GENERALE	4
1.1. DESCRIERE MANUAL	4
1.2. UTILIZAREA ȘI SCOPUL MANUALULUI	4
1.3. SIMBOLOGIA UTILIZATĂ	4
2. INSTRUCȚIUNI DE SIGURANȚĂ	5
2.1. PRECAUȚII GENERALE	5
2.2. SECURITATE PERSONALĂ	5
2.3. RISCURI REZIDUALE	6
2.4. INSTRUCȚIUNI DE SIGURANȚĂ ELECTRICĂ	6
2.5. INSTRUCȚIUNI DE PRIM AJUTOR	7
3. DATE TEHNICE - DESCRIEREA PRODUSULUI	8
3.1. DESCRIEREA PRODUSULUI	8
3.2. SPECIFICAȚII TEHNICE	9
4. INSTRUCȚIUNI DE OPERARE	11
4.1. PUNEREA ÎN FUNCȚIUNE	11
4.2. DESCRIEREA OPERAȚIILOR	12
4.3. INSTRUCȚIUNI DE OPERARE	13
4.4. FACTORII CARE POT INFLUENȚA CALITATEA SUDURII	14
5. ÎNTREȚINERE ȘI ELIMINARE	16
5.1. ÎNTREȚINEREA	16
5.2. CURĂȚAREA	16
5.3. DEPOZITAREA	16
5.4. GARANȚIE / ELIMINARE PRODUS	16
6. PROBLEME ȘI REMEDII	18
7. DECLARAȚIE DE CONFORMITATE	22
8. CERTIFICAT DE GARANȚIE	23

Golden Fish SRL face eforturi permanente pentru a păstra acuratețea informațiilor din acest manual. Uneori produsele pot avea culori sau nuanțe diferite ce sunt modificate de către producător fără preaviz. Imaginile furnizate au caracter informativ și pot conține unele diferențe în funcție de configurația constructivă a produsului comercializat.

Stimate client,

Firma GOLDEN FISH SRL este constant preocupată de creșterea calității produselor și serviciilor, precum și de lărgirea și diversificarea portofoliului de produse disponibile, pentru a vă oferi deplină satisfacție.

Vă rugăm să citiți cu atenție prezentul manual înainte primei utilizări și ulterior păstrați-l cu atenție, într-un loc accesibil pentru orice consultare viitoare.

Acest manual este compatibil cu produsul:

----- Aparat de sudură, model AZ-ES002 -----

În numele întregii noastre echipe, vă mulțumim pentru încrederea pe care ne-ați acordat-o prin cumpărarea acestui produs și vă asigurăm de întreaga noastră colaborare. Suntem siguri că acest produs nou, modern, funcțional și practic, fabricat din materiale de cea mai bună calitate, vă va satisface exigențele în cel mai bun mod cu putință.

Pentru a obține cele mai bune rezultate este important să citiți în întregime instrucțiunile din acest manual.

Manualul de utilizare este parte integrantă a acestui produs. Acesta include instrucțiuni importante despre siguranță, utilizare și eliminare. Înainte de a începe să folosiți aparatul, citiți cu atenție toate instrucțiunile privind operarea și siguranța.

Producătorul nu este răspunzător de orice pagube produse persoanelor sau proprietăților cauzate de instalarea și utilizarea incorectă a produsului.

Echipa noastră vă stă la dispoziție pentru orice problemă tehnică sau comercială.

RO

SC Golden Fish SRL

Linia de Centura 5, CTPark Bucharest North,

Stefanestii de Jos, Jud Ilfov, 077175;

CUI: RO22908031

Nr. Reg. Com.: J23/2652/2016

Telefon: 0374 496 580

www.micul-fermier.ro

01 INFORMAȚII GENERALE

1.1. Descriere manual

Prezentul manual a fost redactat pe baza documentelor originale realizate de către producător și a fost localizat pentru comercializare pe piața locală. În acest document se regăsesc integral toate indicațiile originale provenite de la producător.

Manualul reflectă stadiul actual al produsului comercializat și nu poate să fie considerat inadecvat în cazul în care urmează alte noi versiuni ce vor fi supuse unor actualizări ulterioare.

Producătorul își rezervă dreptul de a face acest lucru prin actualizarea manualelor de utilizare și întreținere fără obligația de a actualiza manualele produselor deja comercializate decât în cazuri excepționale.

Dacă aveți îndoieli sau nu înțelegeți pe deplin datele prezentate în acest manual, contactați centrul de service zonal, distribuitorul autorizat sau direct adresați o cerere către producător.

Se specifică faptul că producătorul intenționează să continue optimizarea produsului dvs.

1.2. Utilizarea și scopul manualului

Protejați-vă pe dumneavoastră și pe ceilalți de răni prin utilizarea corectă a produsului - citiți manualul înaintea primei utilizări și urmați toate măsurile de siguranță.

Scopul acestui manual este de a vă aduce la cunoștință modalitatea eficientă de utilizare și întreținere în condiții de siguranță pentru o utilizare de durată a produsului achiziționat.

Păstrați cu atenție manualul, într-un loc accesibil pentru orice consultare viitoare. În caz de pierdere sau deteriorare solicitați o copie de la distribuitorul dvs. sau direct la producător.

1.3. Simbologia utilizată

Pe parcursul manualului veți regăsi următoarele modalități de atenționare:



PERICOL

În cazul în care există un pericol cu consecințe grave ce pot cauza leziuni utilizatorului sau altor persoane.



ATENȚIE

Trebuie să acordați maximă atenție indicațiilor prezentate pentru a evita situații care pot deteriora produsul sau alte utilaje sau pot avea consecințe asupra mediului înconjurător.



INFORMAȚII

În cazul unor informații particulare.



NOTĂ/OBSERVAȚIE

În cazul în care utilizarea neadecvată poate conduce la pierderea garanției producătorului.

SIMBOL	SEMNIFICAȚIE
	ATENȚIE Atenționare pentru situații cu potențial pericol.
	PERICOL GENERAL Atenție pericol generic urmat de explicația tipului de pericol.
	PERICOL ELECTRIC Semnalizează prezența tensiunii electrice sau a unor echipamente care utilizează tensiunea electrică.
	INTERVENȚIE MECANICĂ Atenționare pentru intervenții necesare asupra elementelor mecanice.
	INTERVENȚIE ELECTRICĂ Atenționare pentru intervenții necesare asupra elementelor electrice.
	PROTECȚIE MÂINI Se recomandă folosirea mănușilor de protecție.
	PROTECȚIE OCHI Se recomandă purtarea de ochelari speciali.
	PROTECȚIE RESPIRAȚIE Se recomandă purtarea unei măști de praf.
	DE CITIT Se recomandă să citiți cu atenție.
	PRIM AJUTOR Instrucțiuni de prim ajutor în caz de accident.

02

INSTRUCȚIUNI DE SIGURANȚĂ

2.1. Precauții generale



Citiți cu atenție prezentul document pentru a vă informa privind tipurile de lucrări permise și limitările produsului precum și riscurile potențiale specifice legate de aceasta.

Aparatul de sudură AZ-ES002 este un transformator de curent cc sudează cu arc electric folosind electrozi acoperiți MMA sau TIG ce pornesc arc electric prin contact. Aparatul este construit folosind tehnologia INVERTOR. Curentul produs este continuu. Tehnologia inverter IGBT utilizată la fabricarea acestor aparate de sudură le fac mai compacte, însă cu un ciclu de sudare de 60%.

Nu sunt permise alte operații decât cele indicate în prezentul manual. Operațiile pentru care nu a fost proiectat acest echipament pot crea pericole și pot provoca vătămarea persoanelor. Pentru a proteja sănătatea operatorului, se recomandă folosirea aparatului doar după însușirea instrucțiunilor de siguranță.

Utilizarea necorespunzătoare, modificările aduse aparatului sau utilizarea de piese neverificate și neagreate de fabricant pot produce pagube neprevăzute.

2.2. Securitate personală

Rămâneți în alertă, mențineți atenția la ce faceți și fiți precaut atunci când manevrați aparatul de sudură AZ-ES002.



ATENȚIE

Nu folosiți aparatul dacă sunteți sub influența drogurilor, alcoolului sau medicamentelor.

Îmbrăcați-vă adecvat. Nu purtați haine largi sau părul neprotejat. Păstrați părul, îmbrăcămintea și mănușile departe de aparat. Hainele libere, bijuteriile sau părul lung pot crea neplăceri și produce accidente.

Asigurați un mediu ambiant propice pentru lucrul cu aparatul de sudare, de asemenea asigurați o iluminare corespunzătoare.

Ustensilele pe care nu le folosiți trebuie depozitate într-un loc uscat, pe cât posibil într-un loc înălțat pentru a nu fi accesibile persoanelor străine nefamiliarizate cu produsul.

Nu atingeți părțile în mișcare ca de exemplu ventilatorul. Toate ușile sau capacele de protecție trebuie să fie închise.



ATENȚIE

Purtați echipament de protecție personală.



Se recomandă purtarea unei măști de sudare, dispozitiv de protecție pentru auz, mănuși, șorț de atelier și încălțăminte antiderapantă.

Protejați-vă ochii cu ochelari speciali, inclusiv când realizați curățarea sculelor cu aer comprimat.



ATENȚIE

Nu utilizați aparatul într-un mediu în care există pericol de incendiu sau explozie.



ATENȚIE

Nu utilizați unealta în condiții de ploaie sau umiditate excesivă. Pătrunderea apei în interiorul unelei crește riscul unui accident.

Părțile defecte se vor schimba imediat. Se vor folosi numai piese de schimb aprobate de producător. Orice fel de modificări aduse aparatului sunt interzise.



PERICOL

În cazul în care una sau mai multe părți ale aparatului sunt defecte este interzisă utilizarea acestuia.

Când folosiți aparatul de sudare nu vă întindeți dincolo de poziția normală. Poziția corpului și un echilibrul adecvat permit un control mai bun al unelei în situații neașteptate.

Evitați pornirea accidentală.

Nu expuneți aparatul la ploaie. Nu o utilizați în mediu ud sau umed.

Îngrijiți cu atenție aparatul de sudare și accesoriile acestuia. Respectați instrucțiunile de întreținere.



PERICOL

Se interzice utilizarea aparatului de către copii sau persoane cu dizabilități locomotorii, cu capacități psihice, senzoriale sau mintale limitate sau de persoane nefamiliarizate cu instrucțiunile din prezentul manual.

RO

**PERICOL**

Nu permiteți accesul copiilor și al altor persoane neautorizate în zona de lucru.

Lucrați cu atenție - dacă vă este distrasă atenția puteți pierde controlul, și astfel se produc accidente.

Nu depozitați produsul la îndemâna copiilor sau a persoanelor neinstruite.

**ATENȚIE**

NU suprasolicitați aparatul de sudare!

Nu forțați aparatul. Folosiți-l corect conform indicațiilor din acest manual. O sculă corect folosită își va face treaba în siguranță și la calitatea pentru care este proiectată.

Nu folosiți unealta dacă ceva nu funcționează. Un instrument care nu poate fi controlat este periculos și trebuie reparat imediat.

Pe măsură ce vă obișnuiți cu utilizarea produselor **NU tratați superficial respectarea strictă a regulilor de siguranță indicate în acest manual.**

**INFORMAȚII**

Înlocuiți imediat componentele deteriorate sau defecte. Folosiți pentru aceasta doar piese de schimb originale.

Orice reparație neautorizată cu piese neadecvate conduce la pierderea garanției.



Nu utilizați accesorii sau consumabile nerecomandate de producător. Utilizarea unui accesoriu nerecomandat de producător poate conduce la accidente grave. Simplul fapt că un accesoriu se poate atașa sau folosi împreună cu produsul NU înseamnă că este sigur pentru utilizare.

Înainte de fiecare utilizare, inspectați aparatul pentru a identifica fisuri, deteriorări sau o uzură excesivă care poate favoriza desprinderea unor piese.

Dacă aparatul, sau un accesoriu este scăpat din mână, nu trebuie să-l mai utilizați fără a identifica eventualele deteriorări și după caz să interveniți pentru remedierea sau înlocuirea pieselor afectate.

2.3. Riscuri reziduale

Chiar dacă utilizați această unealtă în conformitate cu instrucțiunile prezentate în acest manual, anumite riscuri reziduale nu pot fi excluse.

Pot apărea următoarele riscuri reziduale:

- Deteriorarea sănătății cauzată de solicitarea coloanei dacă aparatul este utilizat o perioadă îndelungată într-o poziție rigidă și fără pauze de odihnă și relaxare a musculaturii.
- Afecțiuni pulmonare ca urmare a expunerii îndelungate la o sursă de fum sau gaz.

2.4. Instrucțiuni de siguranță electrică**PERICOL**

Nu este permis fumatul în timpul utilizării echipamentului.

Rămâneți în alertă și fiți precaut atunci când manevrați partea electrică a aparatului de sudură.

Nu trageți de cablul de alimentare!

**PERICOL ELECTRIC**

Nu apropiați mâinile de părțile fierbinți.

**PERICOL ELECTRIC**

Asigurați-vă întotdeauna că aparatul este oprit și ștecherul este scos din priză înainte de orice reglaje sau activități de întreținere.

Țineți sculele electrice la distanță față de sursele de căldură.

Verificați întotdeauna dacă tensiunea de alimentare corespunde cu cea înscrisă pe aparatul de sudură.

Apucați aparatul doar de suprafețele izolate sau de mâner atunci când este posibil ca acesta să intre în contact cu un cablu electric ascuns sau propriul cablu.

Mențineți cablul de alimentare la distanță față de zona de lucru.

**PERICOL ELECTRIC**

Verificați cablul electric pe toată lungimea acestuia, verificați și ștecherul înainte și după fiecare utilizare, și în caz de deteriorare apelați la un electrician autorizat.

Nu transportați aparatul ținându-l de cablul electric și nu trageți de cablul electric pentru al deconecta din priză. Cablul de alimentare se va amplasa astfel încât să nu fie călcat, tăiat sau supus la deteriorare.

Țineți cablul electric de alimentare la distanță față de sursele de căldură. Nu atingeți ștecherul cu mâinile ude, există risc de electrocutare. Scoateți scula din priză, ținând de ștecher, și nu de cablul de alimentare. Conectați întotdeauna numai la o priza cu împământare, montată corect și verificată. Priza împământată și ștecherul unui cablu prelungitor trebuie așezate în zone protejate evitându-se contactul cu apa.

Tensiunea de funcționare a aparatelor de sudură este de 220 - 240V / 50...60 Hz. Fluctuația tensiunii electrice ar trebui să se situeze între $0,9 \pm 1,1$ din valoarea nominală.

În cazul în care aparatul de sudură este departe de o sursă de alimentare, vă rugăm să instalați cablul de alimentare conform instrucțiunilor din tabelul următor:

Lungimea cablului	Secțiunea cablului
<100m	1,5mm
>100m	2,5mm

Opritiți aparatul atunci când observați apariția unor căderi de tensiune repetate sau tensiune electrică anormală.

Nu expuneți aparatele de sudură la apă sau ploaie. Nu folosiți un aparat electric care prezintă stropi de apă sau ulei.

Nu depozitați aparatul în locații în care temperatura și umiditatea sunt în afara limitelor acceptate de producător. Aceasta poate favoriza apariția unor riscuri suplimentare.

Fiți întotdeauna atenți la ceea ce lucrați. Acționați cu simțul răspunderii.

Așezați aparatul de sudură pe o suprafață plană și stabilă și asigurați-vă că este imobil. Acesta trebuie poziționat în așa fel încât permite să fie controlat în timpul funcționării fără a exista riscul de a fi acoperit cu scântei de sudură.

2.5. Instrucțiuni de prim ajutor

În eventualitatea unui accident, solicitați ajutorul persoanelor aflate în apropiere pentru a opri imediat funcționarea unelei și pentru a închide alimentarea cu energie electrică a zonei de lucru.

După aceasta îndepărtați eventualele persoane rănite din zona de lucru și apelați la serviciul de urgență.



PRIM AJUTOR

Asigurați-vă din timp că există o trusă de prim ajutor în apropierea locului unde folosiți aparatul. Completați ulterior orice produs de prim ajutor folosit.

Când apelați la medic utilizând numărul unic de urgență 112, vă rugăm să furnizați următoarele informații:

- Adresa completă la care s-a produs accidentul;
- Date privind modul de producere: electrocutare, explozie sau accidentare mecanică;
- Numărul de persoane rănite;
- Starea răniților și felul leziunilor.

03 DATE TEHNICE - DESCRIEREA PRODUSULUI

3.1. Descrierea produsului

Almaz

APARAT DE SUDURĂ

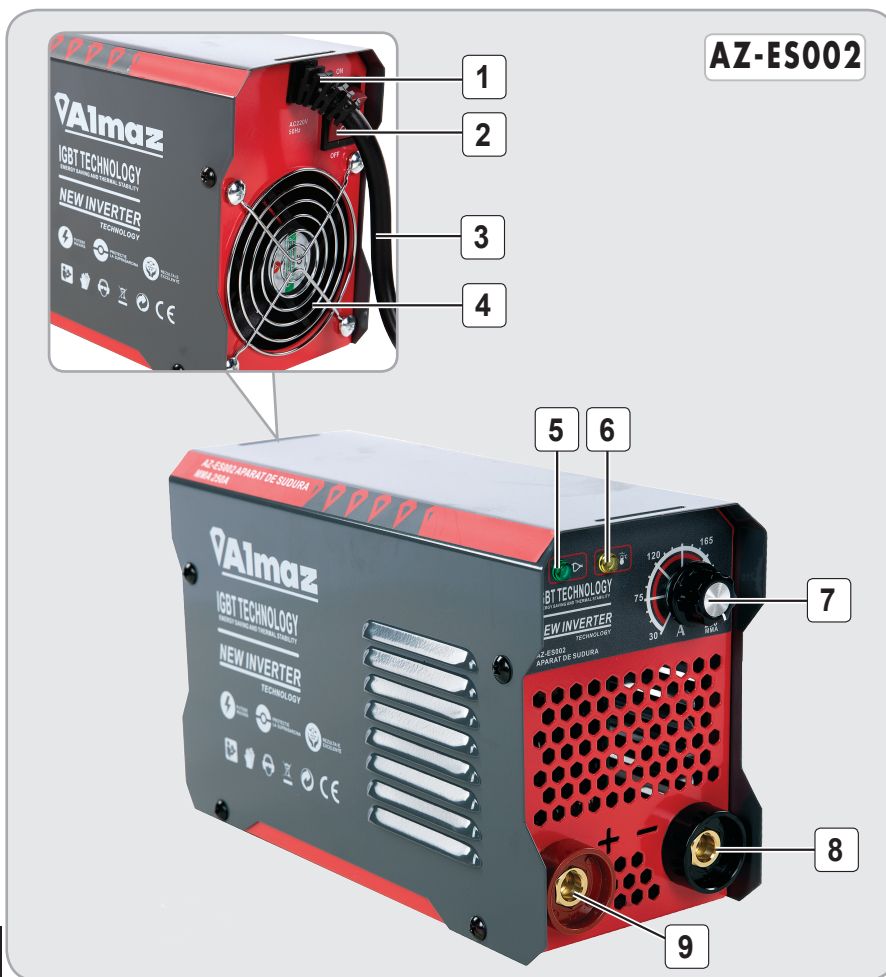


Fig.1

Nr.	Descriere
1	Intrare cablu de alimentare
2	Comutator de alimentare
3	Cablu de alimentare
4	Capacul ventilatorului
5	Indicator de alimentare

Nr.	Descriere
6	Protecție la supraîncălzire
7	Reglarea curentului de sudură
8	Borna de ieșire negativă pentru clemă pământ
9	Borna de ieșire pozitivă pentru suport de sudură

RO

3.2. Specificații tehnice

Aparatul de sudură AZ-ES002 este un transformator de curent cc sudează cu arc electric folosind electrozi acoperiți MMA sau TIG ce pornesc arcul electric prin contact. Aparatul este construit folosind tehnologia INVERTOR. Curentul produs este continuu. Tehnologia inverter IGBT utilizată la fabricarea acestor aparate de sudură le fac mai compacte, însă cu un ciclu de sudare de 60%.

Aparatul de sudură AZ-ES002 are următoarele caracteristici:

- Eficiență economică cu randament energetic ridicat.
- Portabilitate.
- Arc electric stabil, constanța arcului electric, tensiune înaltă la fără sarcină și consum redus la funcționarea în gol.

- Poate fi utilizat pentru sudarea MMA a oțelurilor aliate.
- Poate fi utilizat cu electrozi bazici și supertit.
- Aparatul de sudură este funcțional la altitudine ridicată, în exteriorul și interiorul clădirilor.
- Se caracterizează prin masă compactă, greutate redusă, ușor de instalat și de utilizat în comparație cu alte produse din aceeași categorie.
- Construcție robustă, din materiale de fabricație de cea mai bună calitate, rezistente pentru o durată de viață extinsă.
- Putere ridicată a produsului, configurație la nivel industrial, performanța în utilizare foarte bună.
- Produs cu raport preț/calitate excelent.
- Trebuie folosit numai pentru destinația pentru care a fost construit.

Aparatul de sudură AZ-ES002 are următoarele caracteristici tehnice:

Caracteristică	Model
	AZ-ES002
Tensiune de alimentare	220 ± 10%
Intensitatea minimă la valoare maximă a tensiunii în rețea	18.7 A
Intensitatea minimă la valoare maximă efectivă a tensiunii în rețea	10.2 A
Tensiune de lucru	65 V
Diametrul electrodului	1.6 - 5 mm
Intensitate curent electric	54 - 120 A
Ciclu de funcționare	60%
Eficiență	80%
Factor de putere	93%
Clasa de protecție	IP21S
Clasa de izolație	F
Cabluri de sudură	200 A
Cablu suport electrod	1.6 m x 10 mm
Cablu de masă	1.2 m x 10 mm
Conectori	10 - 25
Afișaj	Analogic
Dimensiuni	30x20x23 cm
Număr bucăți per bax	4 bucăți
Greutate netă	3.20 kg
Greutate brută	3.55 kg

RO



Fig.2

Conținut colet:

- Aparat de sudură AZ-ES002
- Accesorii sudură
- Manual de instrucțiuni

Planul circuitului electric

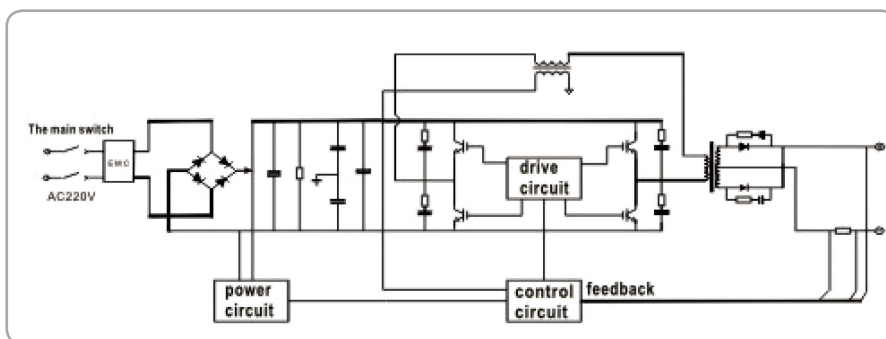


Fig.3

04 INSTRUȚIUNI DE OPERARE

4.1. Punerea în funcțiune

Deschideți pachetul și îndepărtați cu atenție ambalajul.



ATENȚIE

Nu lăsați ambalajul din plastic la îndemâna copiilor. Copiii nu trebuie să se joace cu ambalajul din plastic, pungi, folie și piese mici. Există pericol de ingestie și sufocare!

Verificați dacă aparatul și accesoriile sunt deteriorate în urma transportului. Utilizați doar piesele livrate împreună cu uealta.

Înainte de operarea cu **Aparatul de sudură AZ-ES002** sau în cazul montării/înlocuirii unor piese, **asigurați-vă că acesta este oprit.**

Doar dacă respectați întocmai instrucțiunile de montaj, produsul va putea fi utilizat în siguranță. Pregătiți toate piesele corespunzătoare înainte de fiecare etapă de montaj.

Utilizați doar accesoriile livrate împreună cu aparatul de sudură sau cele recomandate de producător (se achiziționează separat).

Curățați spațiul în care urmează să vă desfășurați munca, de orice materiale și obiecte care ar putea fi prezente și să vă îngreuneze munca.

Conectarea cablului de intrare/ieșire:

- În spatele mașinii există un șurub pentru legare la pământ, care este marcat corespunzător. Partea exterioară trebuie conectată corect printr-un cablu cu secțiune de 10 mm² (fig.3(1)).
- Asigurați-vă că port electrodul și cablul de legare la pământ (cablurile secundare) sunt bine conectate la fișele mobile, pentru a evita arderea acestora din urmă (fig.3 (2)).
- După ce ați introdus ștecherul în priză (fig.3 (3)), asigurați-vă că acestea au fost cuplate corect; în caz contrar acestea se vor supraîncălzi dacă se lucrează cu ele o perioadă mai lungă de timp și dacă valorile curentului sunt ridicate. Acest lucru este foarte important.
- Fiți atenți la polaritatea conectării; există două moduri de conectare pentru mașina de sudură cu curent continuu: conectare pozitivă și conectare negativă.
- Pentru conectarea pozitivă, pistolul de sudare se conectează la polul negativ, piesa de prelucrat se conectează la polul pozitiv.

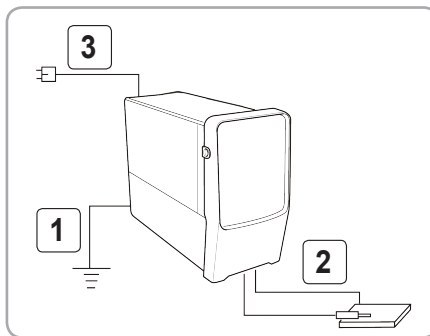


Fig.3

- Pentru conectarea negativă, piesa de prelucrat se conectează la polul negativ, iar pistolul de sudare se conectează la polul pozitiv.
- Alegerea trebuie făcută în funcție de particularitățile tehnicii de sudare ale piesei de prelucrat și de electrozii utilizați. Această informație se găsește în fișa tehnică a electrozilor sau pe ambalajul acestora. Dacă se alege greșit, rezultatul va fi instabilitatea arcului, stropiri și lipiri de electrod.
- Dacă apar avarii, schimbați poziția conectorilor de la +(plus) la -(minus) și invers, nu vă gândiți că mașina de sudat este stricată.
- Dacă distanța dintre piesa de prelucrat și mașina de sudat și cablurile secundare (port electrod și cablu de legare la pământ) este prea mare, secțiunea cablului trebuie să fie mai mare și adecvată sudurii, pentru a reduce căderile de tensiune ale cablului.

Conectarea cablului de alimentare:

- Fiecare aparat de sudat a fost dotat cu un cablu de alimentare.
- Asigurați-vă că tensiunea este adecvată cu cea a cablului, pe baza tensiunii de intrare a aparatului.
- Dacă se conectează din neatenție un aparat de sudat cu tensiune de alimentare de 230 V curent alternativ la o tensiune de alimentare de 380 V curent alternativ, aparatul va intra într-o stare de protecție împotriva supratensiunii.
- Opritiți întrerupătorul general și conectați din nou. Aparatul va fi funcțional din nou după 2-3 minute.
- Asigurați-vă că, odată ce aparatul este conectat la sursa de alimentare, contactul cu acesta sau cu priza este corespunzător și încercați să evitați oxidarea acestuia.
- Dacă volumul tensiunii este fluctuant, reglați-l cu un volt-ohm-metru.

RO

Verificări:

- Aparatul de sudat este legat corespunzător la pământ, conform cerințelor.
- Toate contactele sunt strânse bine, în special cel dintre cleștele cablului de legare la pământ/masă și piesa de prelucrat.
- Cablul secundar de ieșire este bine conectat la cablul de legare la pământ.
- Electrocul secundar de ieșire este corect.
- Dacă se folosește un dispozitiv de protecție a circuitului, curentul de scurgere la pământ trebuie să fie de maxim 30A.
- Atunci când aparatul cauzează stropituri, se pot provoca incendii; asigurați-vă, deci, să nu fie combustibili/gaze în zona în care se sudează.

Pornirea:

- Aparatul pornește prin conectarea cablului de alimentare la priză și apăsarea întrerupătorului în poziția Pornit (fig.4 (1)).
- Aparatul se oprește, apăsând întrerupătorul în poziția Oprit și deconectând cablul de alimentare de la priză (fig.4 (2)).

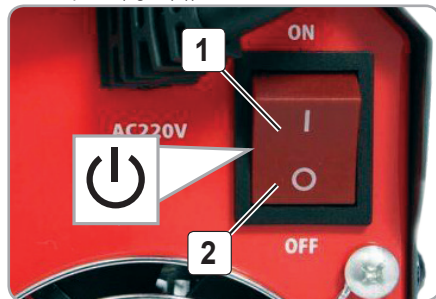


Fig.4

- După ce aparatul de sudură a fost instalat conform etapelor descrise anterior, odată cu pornirea, ventilatorul (fig.5) se pune în funcțiune.



Fig.5

4.2. Descrierea operațiilor:**ATENȚIE**

Vă rugăm să folosiți echipament de protecție în timpul folosirii aparatului.

- Atunci când porniți întrerupătorul general ventilatorul începe să funcționeze.
- Reglați butoanele curentului de sudare și arcului pentru ca funcția de sudare să fie în conformitate cu cerințele de lucru.

Înainte de a începe punerea în funcțiune este necesar să verificați cablul electric pe toată lungimea lui, astfel încât să nu existe deteriorări sau porțiuni distruse, iar în cazul apariției acestor avarii, cablul electric trebuie schimbat.

Evitați conectarea pe suprafețe oxidate sau acoperite cu vopsea pentru a asigura funcționarea corectă a sistemelor de protecție și pentru o calitate corespunzătoare a sudurii.

**ATENȚIE**

Înainte de a începe operațiile de conectare ale aparatului asigurați-vă că sursa de alimentare cu energie electrică este închisă.

Ordinea de conectare este:

- Cuplarea cablurilor de sudare;
- Cuplarea cablului de împământare în primul rând, asigurați-vă că sunt bine conectate;
- Introduceți ștecherul în priză.

Aparatul se va instala într-o zonă cât mai curată, fără praf sau vapori, asigurând o bună ventilație corespunzătoare pentru răcire.

- Porniți aparatul de sudură.
- Reglați butonul la valoarea dorită a curentului electric, în funcție de cererile de sudare.
- În general, intensitatea electrică necesară procesului de sudare este în concordanță cu tipul electrocului.
- Butonul de reglare a intensității curentului este folosit pentru ajustarea modului de sudare, în special pentru curentul de mică intensitate și pentru dimensionarea arcului electric. Aparatul poate crește valoarea energiei astfel încât acesta să ajungă la parametrii necesari sudării.

Protecția la supraîncălzire:

- Aparatul este dotat cu o protecție la supraîncălzire. Dacă există o supraîncălzire, atunci lampa de

control se aprinde. Lăsați aparatul de sudură să se răcească pentru câtva timp.

- Siguranțele și conductele către prizele de rețea trebuie să corespundă prevederilor (VDE 0100).
- Prizele cu siguranța de contact trebuie să aibă max. 16 A (modele și date tehnice: NDMI-63, AC 230 I 400 V C16. IEC 60898.) trebuie asigurate (siguranțele și întrerupătorul de siguranță).
- Siguranțele mai mari pot avea ca urma aprinderea cablurilor respectiv daune cauzate de incendii.



ATENȚIE

Aparatul trebuie conectat la o sursă de rețea cu siguranța menționată. Atunci când suportul electrodului și clema de masă sunt scurtcircuitate, siguranța se poate declanșa în 16-20 secunde.

- În timpul funcționării, aparatul de sudură poate trece brusc în poziția de protecție și se poate opri dacă aparatul de sudură depășește curentul de sarcină standard; lampa de semnalizare de pe panoul de comandă se aprinde. În acest caz, nu trebuie să scoateți aparatul din priză pentru a lăsa ventilatorul și aparatul să se răcească.
- Reîncepeți sudarea după ce lampa de semnalizare s-a stins, iar temperatura a atins o valoare standard.



ATENȚIE

Lucrul în suprasarcină dăunează aparatului de sudură!

CURBA CICLULUI DE FUNCȚIONARE

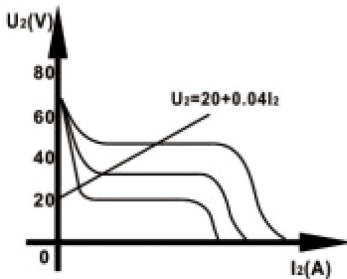


Fig.6

Curentul de sudare se reglează în funcție de diametrul electrodului de sudare după cum urmează:

Diametrul electrodului (mm)	Curent de ieșire (A)	Voltajul recomandat (V)
1.0	20-60	20.8-22.4
1.6	44-84	21.76-23.36
2.0	60-100	22.4-24.0
2.5	80-120	23.2-24.8
3.2	108-130	23.32-24.92
4.0	160-210	24.6-27.2
5.0	260-270	26.4-29.2
6.0	260-300	26.4-32.2

4.3. Instrucțiuni de operare:

Sudura:

După ce ați efectuat toate conexiunile electrice pentru alimentarea cu curent precum și pentru circuitul electric de sudură procedați după cum urmează:

- Introduceți capătul neînfașurat al electrodului în suportul pentru electrod și conectați clema de amasă cu o unealtă. Aveți grijă să existe un contact electric bun.
- Porniți aparatul prin așezarea comutatorului PORNIT/OPRIT în poziția "PORNIT".
- Aplicați curentul de sudură cu ajutorul roții manuale în funcție de electrodul utilizat.
- Țineți casca de sudură în fața feței și introduceți vârful electrodului prin unealtă la fel ca atunci când ați dori să aprindeți un chibrit. Aceasta este cea mai bună metodă pentru a aprinde arcul electric.
- Testați pe un element de probă dacă ați ales electrodul și intensitatea corectă a curentului.



ATENȚIE

Nu picurați cu electrodul pe unealtă. Ar putea fi deteriorat și aprinderea arcului electric ar putea fi îngreunată. Pe măsură ce arcul electric s-a aprins încercați să păstrați o distanță față de unealtă care să corespundă diametrului electrodului. Distanța trebuie să rămână constantă, în timpul sudurii. Înclinarea electrodului trebuie să aibă 20-30 de grade.

Utilizați tot timpul un clește pentru a îndepărta electrodul uzat sau pentru a mișca uneltele fierbinți. Luați în considerare că după sudură trebuie așezată o suprafață izolatoare.

Pulberea trebuie îndepărtată de pe sudură după răcire. Dacă sudura se continuă pe un punct de sudură întrerupt, atunci trebuie îndepărtată pulberea de pe acel loc.



ATENȚIE

Operațiunea de sudură provoacă căldură. De aceea aparatul de sudură trebuie utilizat cel puțin o jumătate de oră în mers în gol. În mod alternativ aparatul trebuie să se răcească timp de o oră.

Aparatul poate fi ambalat și depozitat după ce temperatura aparatului a fost reglată.

Deconectați aparatul prin apăsarea comutatorului PORNIT/OPRIT în poziția "OPRIT".

Procedeele de sudare MMA:

Procedeele de sudare manuală cu ajutorul arcului electric (MMA), înseamnă sudura cu electrozi înveliți.

- Porniți întrerupătorul, ventilatorul începe să funcționeze.
- Când dispozitivul de strângere prinde electrodul, aparatul începe să funcționeze.
- În funcție de grosimea piesei de lucru, poziția, etc. alegeți curentul de sudare adecvat.

Acest tip de sudură are ca principiu de funcționare următorul: căldura necesară procesului se obține cu ajutorul unui arc electric. Arcul electric se produce între electrodul învelit și materialul ce urmează a fi sudat. În zona unde se produce arc electric, se degajă o cantitate mare de căldură ce produce topirea locală a electrodului (materialul de adaos) și a piesei de sudat (materialul de bază).

Stabilitatea arcului, adâncimea de penetrare, rata de depunere a metalului și capacitatea de poziționare sunt puternic influențate de compoziția chimică a stratului de flux de pe electrod.

4.4. Factorii care pot influența calitatea sudurii

Modul de instalare al aparatului de sudură, materialele care urmează să fie sudate, mediul de lucru, sursa de alimentare cu energie electrică sunt factorii care pot influența calitatea procesului de sudare. Persoana care manevrează aparatul trebuie să asigure condițiile necesare pentru obținerea unei suduri de calitate.

Producerea arcului electric este dificilă și ușor întreruptă:

- Asigurați-vă că electrozii sunt de bună calitate.
- Dacă electrodul nu este uscat, arc electric va fi instabil și calitatea sudurii este slabă.
- Cablul de alimentare cu energie electrică dacă are o lungime mare, atunci tensiunea va fi mică și va necesar să mai scurtați cablul electric.
- Cablul port electrod și cablul de masă trebuie să fie întinse pe tot parcursul operației de sudare.

Fluxul electric nu este la valoarea nominală:

- La instalarea permanentă a aparatului poate fi indispensabilă ecranarea cablului electric de alimentare cu un conductor de metal sau cu un alt conductor compatibil.

Tensiunea electrică nu este stabilizată atunci când aparatul funcționează, aici poate interveni unul din următorii factori:

- Cablul electric de alimentare a fost schimbat.
- Apariția interferențelor de natură electrică de la cablul electric sau de la alt aparat.

Curentul și tensiunea de sudare influențează direct stabilitatea și calitatea sudării. Pentru a obține performanțe bune de sudare, curentul de sudare și tensiunea de sudare ar trebui să fie setate, în general, în funcție de diametrul electrodului, modul de transfer de metal și necesarul de producție.

Electrodul sau duza ard prea repede:

- Curentul poate fi prea mare, iar calibrul duzei prea mic.
- Debitul nu poate îndeplini cerințele tehnice deoarece presiunea aerului este prea scăzută, ventilația este slabă, iar duza este prea fierbinte.

Arcul electric nu penetrează complet placa de oțel sau tăierea nu poate fi realizată cu succes din cauza unor sedimente dure de tăiere:

- Curentul nu este corespunzător grosimii materialului de tăiat, folosiți o sursă de alimentare pentru tăiere cu un curent mai ridicat.



- Electroful sau duza s-au ars, trebuie să le schimbați.

Suprafața tăiată este dură și neregulată, eficiența de tăiere este imperfectă:

- Asigurați-vă că resursele de gaz ale aerului comprimat sunt stabile și au suficientă presiune.
- Diametrul electrofului și a duzei nu se potrivește cu curentul de tăiere.

Punctul de sudură se înnește:

Aceasta înseamnă că punctul de sudură nu este protejat eficient și este oxidat. Trebuie efectuate următoarele verificări:

- Dacă prezintă în jur un curent de aer puternic, sudura poate fi de slabă calitate.

Aparatul prezintă mulți stropi de sudură la folosirea funcției de sudare manuală (MMA):

- Curentul poate fi prea mare, iar diametrul baghetei de sudură prea mic.
- Ați conectat din greșeală polaritatea bornei de ieșire în condiții normale este folosit polul de sudare negativ, ceea ce înseamnă conectarea baghetei de sudură la polul negativ al alimentării electrice, iar piesa de prelucrat la polul pozitiv al acesteia. Trebuie să schimbați polaritatea.

Recomandări:

- Utilizați echipament de protecție personală: mască de protecție antipraf, antifoane, ochelari de protecție, mănuși de protecție.
- Înainte de începerea lucrului verificați starea perfectă a aparatului.
- Adoptați o poziție de lucru corectă.
- Vă recomandăm să curățați aparatul imediat, de fiecare dată când ați terminat să îl utilizați.



INFORMAȚII

Dacă transferați aparatul de sudură altor persoane, dați-le și manualul utilizatorului.

Urmarea instrucțiunilor din manualul inclus destinat utilizatorului este o cerință preliminară obligatorie în utilizarea corectă a uneltei.

Manualul utilizatorului conține și instrucțiuni privind operarea, întreținerea și reparațiile produsului.

05 ÎNTREȚINERE ȘI ELIMINARE

5.1. Întreținerea

Inspekția constantă și întreținerea atentă vor menține aparatul în stare de funcționare continuă și vor elimina eventualele posibile probleme.



ATENȚIE

Înainte oricărei operații de întreținere:

1. Oprii aparatul;
2. Așteptați oprirea completă.

- Înlocuiți piesele deteriorate numai cu piese de schimb originale, deoarece piesele care nu sunt testate și aprobate de producătorul echipamentului pot provoca daune neprevăzute.
- Lucrările de reparație și întreținere, altele decât cele descrise în această secțiune, trebuie efectuate numai de personal calificat și autorizat.
- În cazul în care unealta nu pornește, verificați alimentarea cu energie electrică.
- Verificați conectorii electrici și asigurați-vă că aceștia sunt conectați corect (în special conectorii și bornele). Strângeți conectorul, iar dacă componentele sunt oxidate, trebuie să îndepărtați oxidul și să le conectați din nou.
- Aveți grijă să nu intre apă sau aburi în interiorul mașinii; dacă mașina a fost afectată de umezeală, aceasta trebuie uscată bine și apoi trebuie verificată izolația ei. Verificați dacă toate piesele/accesoriile sunt bine fixate și dacă este cazul procedați la strângerea lor.
- Nu aruncați și nu izbiți aparatul.
- Păstrați cât mai curat posibil dispozitivele de protecție, șlițurile de aerisire și carcasa motorului.
- Ștergeți aparatul cu o cârpă curată sau curățați-l cu aer comprimat la o presiune mică.
- Recomandăm curățarea aparatului imediat după fiecare utilizare.

RO 5.2. Curățarea

- Suflați periodic toate pasajele și fantele de aerisire folosind aer comprimat uscat. Toate componentele din plastic trebuie curățate cu o lavetă moale și umedă. Nu utilizați NICIODATĂ solvenți pentru a curăța componentele din plastic. Aceștia pot dizolva sau deteriora în alt mod materialul.
- Purtați ochelari de protecție cât timp utilizați aerul comprimat pentru curățare.



ATENȚIE

Nu utilizați niciodată benzină, diluant, alcool sau alte substanțe asemănătoare. În caz contrar, pot rezulta decolorări, deformări sau fisuri.

5.3. Depozitarea

Nu depozitați aparatul de sudură neprotejat în aer liber sau în mediu umed. Păstrați-l într-un loc răcoros și uscat.

Depozitați aparatul astfel încât acesta să nu poată fi pornit de către persoane neautorizate.

Nu lăsați produsul să stea în soare sau la o temperatură mai scăzută de -10°C, dacă nu este folosit o perioadă mai lungă de timp.

Depozitați aparatul de sudură într-un spațiu inaccesibil copiilor, într-o poziție stabilă și sigură.

Nu păstrați produsele ambalate în folie sau în pungă de plastic pentru a evita acumularea umidității.

5.4. Garanție / Eliminare produs

Dacă există o problemă de calitate de la data cumpărării în termen de 2 ani, producătorul va furniza servicii de reparații sau înlocuire gratuite.

Daunele provocate de operator ca urmare a utilizării necorespunzătoare sau ca urmare a unor dezastre naturale, nu se încadrează în perioada de garanție și se vor percepe costuri de reparație.

Păstrați certificatul de garanție. Nu este permis să se transfere. Este valabil numai dacă este emis de distribuitor autorizați sau agenți agreați de către producător.

Nu aruncați utilajele electrice împreună cu deșeurile menajere! În conformitate cu Directiva Europeană 2002/96/CE privind deșeurile de echipamente electrice și electronice și punerea în aplicare a acesteia în conformitate cu legislația națională, instrumentele electrice care au ajuns la sfârșitul vieții trebuie colectate separat și returnate la o instalație de reciclare compatibilă cu mediul.



Simbolul coșului de gunoi încrucișat indicat pe aparat indică faptul că produsul, la sfârșitul duratei sale de viață utilă, trebuie tratat separat de deșeurile menajere și trebuie trimis la un centru de colectare separat pentru echipamentele electrice și electronice sau returnat la comerciantul cu amănuntul



În momentul achiziționarea unui nou echipament echivalent.

Utilizatorul are responsabilitatea de a asigura îndepărtarea utilajului la sfârșitul duratei sale de viață în instalațiile de colectare corespunzătoare, cunoscând sancțiunile prevăzute de legislația în vigoare privind deșeurile.

Colectarea selectivă pentru fiecare material pentru reciclare, tratare și eliminare compatibilă cu mediul contribuie la evitarea posibilelor efecte negative asupra mediului și asupra sănătății și promovează recuperarea materialelor din care este compus produsul.

Pentru informații mai detaliate cu privire la sistemele de colectare disponibile, contactați serviciul local pentru eliminarea deșeurilor sau magazinul unde a fost efectuată achiziția.

Producătorii și importatorii își îndeplinesc responsabilitatea pentru reciclarea, tratarea și eliminarea produselor compatibile cu mediul, fie direct, fie prin participarea la un sistem colectiv de colectare și reciclare.

Ambalajul produsului este 100% reciclabil.

Echipamentele electrice uzate și accesoriile acestora conțin o cantitate considerabilă de materii prime și plastic, care pot fi reciclate la rândul lor.



06 PROBLEME ȘI REMEDII



ATENȚIE

Trebuie să **întrerupeți imediat utilizarea produsului și să contactați distribuitorul dacă problemele de funcționare nu pot fi rezolvate utilizând remediile de mai jos.**

Defectele minore sunt deseori suficiente pentru a afecta buna funcționare a aparatului. În majoritatea cazurilor, veți putea corecta cu ușurință aceste defecte. Vă rugăm să consultați următorul tabel:

Problemă	Cauză probabilă	Moduri de remediere
Indicatorul întrerupătorului general nu este aprins	Ventilatorul nu funcționează și nu există curent pentru sudură.	Asigurați-vă că întrerupătorul general este pornit. Asigurați-vă că rețeaua electrică (la care este conectat cablul de intrare) funcționează.
	Este posibil să fie conectat la tensiune de 380V, deoarece mașina este în circuit de protecție.	Conectați la 220 V și încercați din nou.
	Tensiunea de 220 V nu este stabilă (cablul de intrare este prea subțire) sau cablul de intrare este conectat la rețeaua electrică, deoarece mașina este în circuit de protecție.	Măriți secțiunea cablului de intrare și strângeți bine conectorul de intrare. Opriți mașina timp de 2-3 minute și apoi porniți-o din nou.
	Cablurile sunt slăbite între întrerupătorul general și tabloul sursei de energie.	Strângeți-le din nou.
	Releul de 24V al circuitului principal al tabloului sursei de energie nu este închis și este avariata.	Verificați sursa de energie și releul de 24V. Dacă releul este avariata, înlocuiți-l într-un service autorizat.
	Ventilatorul funcționează, dar curentul de sudură nu este stabil	Câteodată de intensitate redusă și câteodată de intensitate ridicată.
Calitatea potențialului de IK este proastă.		Înlocuiți-l.
Ventilatorul funcționează și indicatorul neregularității este aprins, dar nu există curent pentru sudură.	Este posibil să se fi activat protecția pentru supracurent.	Opriți mașina și să așteptați. După ce indicatorul neregularității, porniți mașina
	Este posibil să se fi activat protecția pentru supraîncălzire.	Așteptați 2-3 minute.
	Este posibil ca circuitul invertorului să fie avariata.	Vă rugăm să scoateți fișa electrică a transformatorului principal (lângă ventilatorul VH-07), aflat pe panoul IGBT și apoi porniți din nou mașina.

RO

07

DECLARAȚIE DE CONFORMITATE

1. Denumirea producătorului..... Fabricat în P.R.C. pentru GOLDEN FISH SRL, România
 2. Adresa producătorului..... Linia de Centura 5 CTPark Bucharest North, Stefanestii de Jos, Ilfov, 077175
 3. Denumire produs Aparat de sudură
 4. Număr de identificare produs / Model fabricant: AZ-ES002
- Standarde de armonizare relevante sau trimerile la specificațiile în legătură cu care se declară conformitatea:
5. H.G. nr. 1029 din 3 septembrie 2008 privind condițiile introducerii pe piață (Directiva 2006/42/CE).
 6. OG. Nr. 20 din 18 august 2010 (actualizată) privind stabilirea unor măsuri pentru aplicarea unitară a legislației Uniunii Europene care armonizează condițiile de comercializare a produselor.
 7. EN 60335-2-41:2003 + A2:2010 - Aparate electrocasnice și similare. Siguranță și cerințe particulare pentru invertoare.
 8. EN 55014-1:2006+A2:2011 - Compatibilitate electromagnetică. Cerințe pentru electrocasnice, scule electrice și aparate similare. Emisie electromagnetică .
 9. EN 55014-2:1997+A2:2008 - Compatibilitate electromagnetică. Imunitatea. Standardul familiei de produse.
 10. EN 61000-3-2:2014 - Compatibilitate electromagnetică (EMC). Limite pentru emisiile de curent armonic (curentul de intrare al echipamentului ≤ 16 A pe fază).
 11. EN 61000-3-3:2013 - Compatibilitate electromagnetică (EMC). Limitarea schimbărilor de tensiune, a fluctuațiilor de tensiune și a pâlpâirilor în sistemele publice de alimentare de joasă tensiune.
 12. EN 60204-1:2006 - Securitatea utilajelor - Echipamente electrice ale mașinilor - Cerințe generale.
 13. EN 62233:2008 - Metode de măsurare pentru câmpuri electromagnetice ale aparatelor de uz casnic și aparate similare cu privire la expunerea umană.



SC GOLDEN FISH SRL, având sediul social în Linia de Centura 5, CTPark Bucharest North, Stefanestii de Jos, Județul Ilfov, România, înregistrată la Registrul Comerțului Ilfov cu nr. J23/2652/2016, CUI RO 22908031, prin reprezentant legal Pastrav Gabriel Constantin în calitate de Administrator, declarăm pe propria răspundere, cunoscând prevederile art. 292 Cod Penal cu privire la falsul în declarații, faptul că produsul **"Aparat de sudură, model AZ-ES002"** care face obiectul acestei declarații de conformitate nu pune în pericol viața, sănătatea și securitatea muncii, nu produce impact negativ asupra mediului și este în conformitate cu Directiva 2006/42/CE privind echipamentele tehnice, Directiva 2014/35/UE privind echipamentelor electrice destinate utilizării în cadrul unor anumite limite de tensiune, Directiva 2014/30/UE privind compatibilitatea electromagnetică, Directiva 2011/65/UE privind restricția utilizării anumitor substanțe periculoase în echipamentele electrice și electronice.

Semnat pentru și în numele:.....S.C. GOLDEN FISH SRL

RO

Adresa la care se constituie și se păstrează dosarul tehnic: Linia de Centura 5, CTPark Bucharest North, Stefanestii de Jos, Jud Ilfov, 077175;

CUI: RO22908031

Nr. Reg. Com.: J23/2652/2016

Telefon: 0374 496 580

www.micul-fermier.ro

Nume și prenumele persoanei împuternicite:

Septembrie 2021

08

CERTIFICAT DE GARANȚIE

Denumirea produsului Model/Serie.....
 Nr. factură Data cumpărării.....
 Vânzător Magazin
 Adresa magazin.....
 Numele cumpărătorului.....
 Adresa cumpărătorului

Semnătură Cumpărător

GARANȚIE DE CONFORMITATE LEGALĂ (Legea 449/2003 cu modificări și completări)

GARANȚIE COMERCIALĂ - 2 ani

Durata medie de utilizare a produsului este de 3...5 ani dacă se utilizează conform specificațiilor pentru uz gospodăresc și sunt evitate solicitările excesive specifice utilizării industriale.

SC GOLDEN FISH SRL, acordă cumpărătorului o garanție comercială în condițiile prezentului certificat de garanție. Garanția acordată prin prezentul certificat nu limitează sau elimină drepturile consumatorului.

Durata garanției comerciale se acordă prin prezentul certificat este de:

- **24 luni - pentru cumpărătorii persoane fizice; 12 luni - pentru cumpărătorii persoane juridice.**

Perioada de garanție începe de la data achiziției.

CONDIȚII DE ACORDARE A GARANȚIEI:

- Produsul a fost utilizat conform prevederilor prezentate în manualul de utilizare.
- Produsul este însoțit de factură sau bonul fiscal, și Certificatul de garanție în original, în perioada de valabilitate (24/12 luni), completat integral, semnat și ștampilat.
- Garanția se acordă numai dacă produsul este întreg, nedemontat și transportat în ambalaj corespunzător.
- Garanția se acordă numai pentru vicii de fabricație, defecte de material sau de fabricație și nu se extinde asupra accesoriilor, consumabilelor sau a subansamblelor supuse uzării.

NU SE ACORDĂ GARANȚIE ÎN CAZUL:

- Deteriorarea și/sau defectarea produsului ca urmare a nerespectării parțiale sau totale a instrucțiunilor.
- Modificarea stării originale a produsului în scopul depășirii performanțelor.
- Sunt excluse de la garanție defectele rezultate de uzura sau solicitarea excesivă.
- Produsele desigilate sau la care s-a intervenit în vederea reparării de către persoane neautorizate.
- Produsele care au fost utilizate pentru alte scopuri decât cele indicate în prezentul manual.

INTERVENȚII ÎN PERIOADA DE GARANȚIE:

Nr.	Data intrării	Nr. factură	Descriere reparații	Semnătura	Prelungire garanție
1					
2					
3					
4					

Semnătură Vânzător
(semnatura si stampila)

RO



www.micul-fermier.ro

SC Golden Fish SRL

Linia de Centura 5, CTPark Bucharest North,
Stefanestii de Jos, Jud Ilfov, 077175;
CUI: RO22908031
Nr. Reg. Com.: J23/2652/2016
Telefon: 0374 496 580
www.micul-fermier.ro

